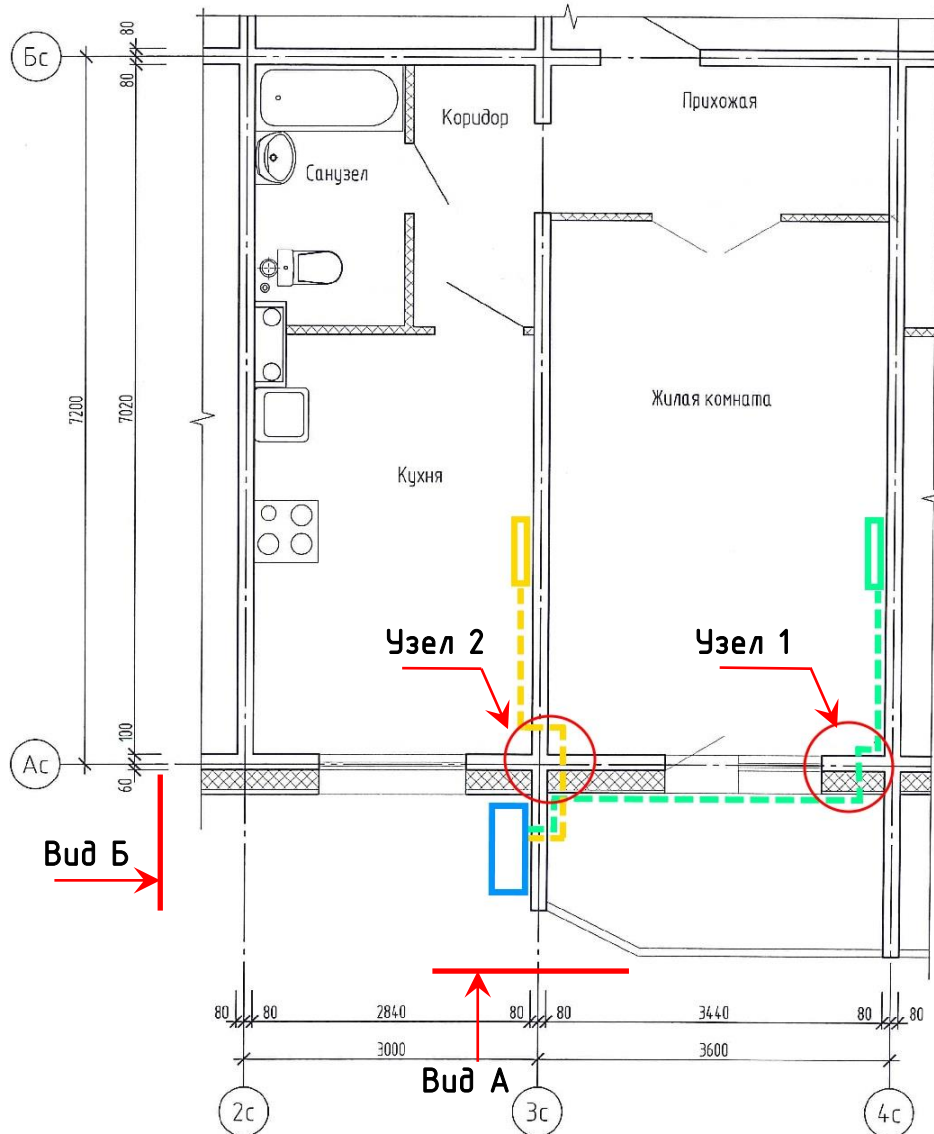


СХЕМА МОНТАЖА ВНЕШНИХ БЛОКОВ КОНДИЦИОНЕРА И ПРОКЛАДКИ КОММУНИКАЦИЙ






Общие указания

Внешние блоки кондиционеров размещаются в декоративные корзины установленной и согласованной формы. Размеры, форма и вид корзин указан на чертеже.

Декоративная корзина размещается на внешней стороне малой торцевой стене ограждения лоджии. Крепление осуществляется с помощью анкеров.

Сверление отверстий в местах прохода коммуникаций (узел 1, узел 2) через несущие конструкции производится алмазной коронкой, диаметр отверстия не более 50 мм.

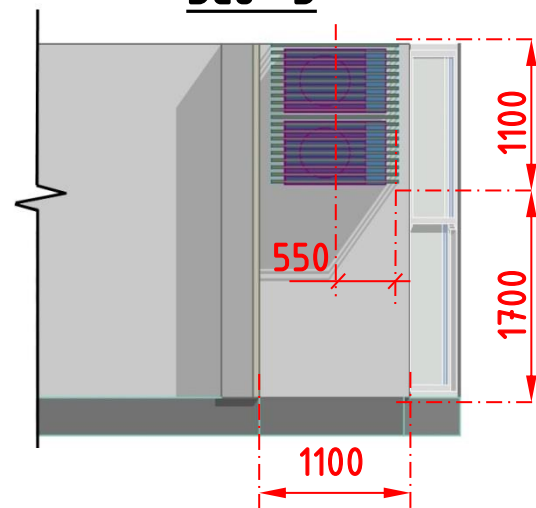
Условные обозначения

-  Декорат. корзина с внешним блоком
-  Внутренние блоки кондиционера
-  Сети коммуникаций (фреон, электр-во и т.д.)

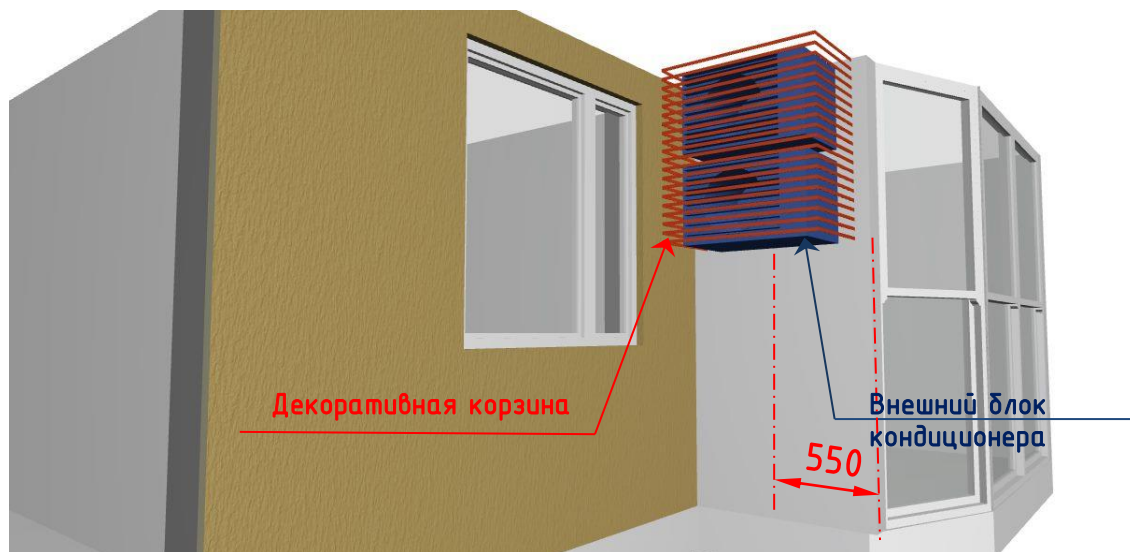
Вид А



Вид Б

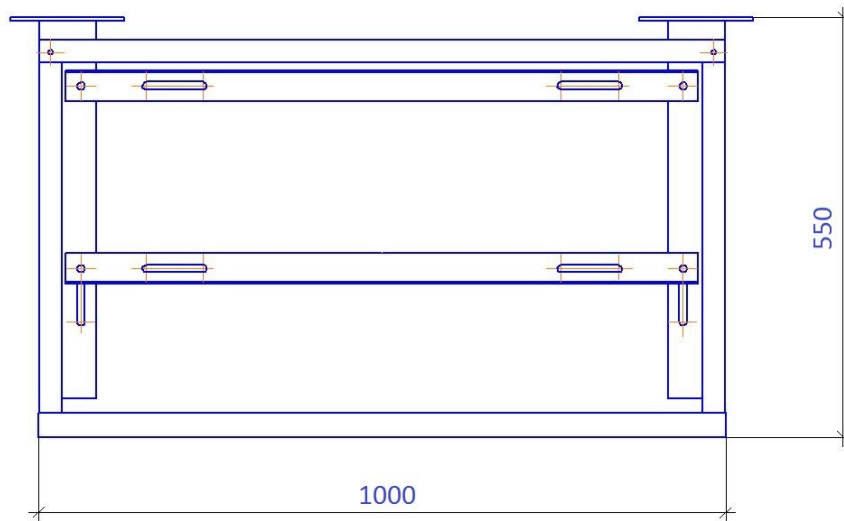
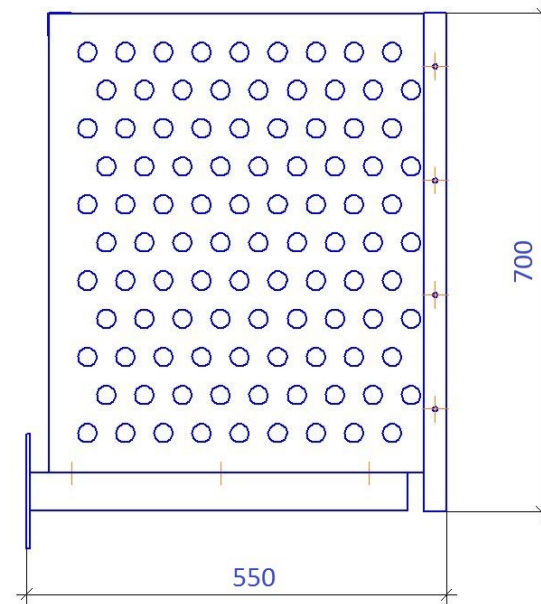
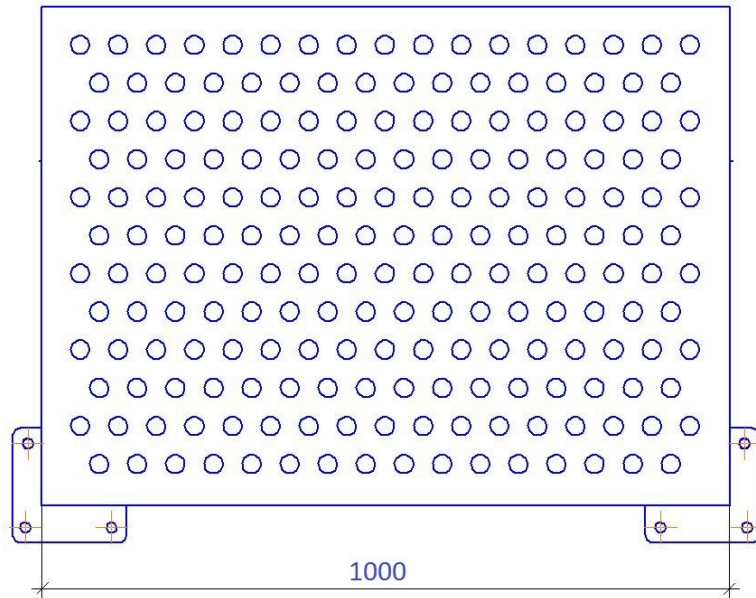


Эскиз элемента фасада с указанием места размещения оборудования



ТУ 4863-027-92716048-2015

Корзина для кондиционера КОРБАС КДК-кпс-П



Наименование	Размер корзины НхЛхВ	Вес корзины *, кг.
Корбас КДК-2	700x1000x550	22

* - Вес корзины со стандартным креплением кпс

ТУ 4863-027-92716048-2015

КОРБАС КДК

8-4 95-514-04-74
pr@stk-k.ru

Копировал

Лит.	Масса	Масштаб
------	-------	---------

Лист 2	Листов 6
--------	----------

ООО "СТК Конструкция"

Формат А3

Перв. примен.

Справ. №

Подп. и дата

Инд. № дудл.

Взам. инв. №

Подп. и дата

Инд. № подл.

Разработано по ТУ 4863-027-92716048-2015

Гарантийное письмо

(предоставляется на фирменном бланке климатической компании)

ООО « **Название компании** » удостоверяет, что наш сотрудник: Иванов Иван Иванович занимающий должность монтажник-альпинист климатической техники (удостоверение промышленный альпинист ...№ ...**удостоверения срок действия от до**)

Дата проведения высотных работ **от ... до ...** выполняет высотные работы по монтажу кондиционера и защитной решётки в количестве **.....шт** , по адресу: **полностью указать адрес.**

Компания дает гарантию на устранение последствий, связанных с выполнением работ, по установке кондиционеров и защитных решёток на фасаде и кровле здания. Срок гарантии **... год.**

Перед началом выполнения высотных работ монтажник-альпинист обязуется предъявить оригинал удостоверения промышленного альпиниста в Управляющую организацию.

Генеральный директор

ООО " **Название компании** " **подпись** **дата** **печать**